



## Краткое описание



Компактный комплект механического привода кругового обзора серии Гидра™ используется для работы гидролокатора бокового обзора в режиме гидролокатора секторного или кругового обзора (ГКО) при работе со льда (через лунку) а также с неподвижных оснований.

Комплект является вспомогательным оборудованием, функционально дополняющим и расширяющим возможности комплекса Гидра™.

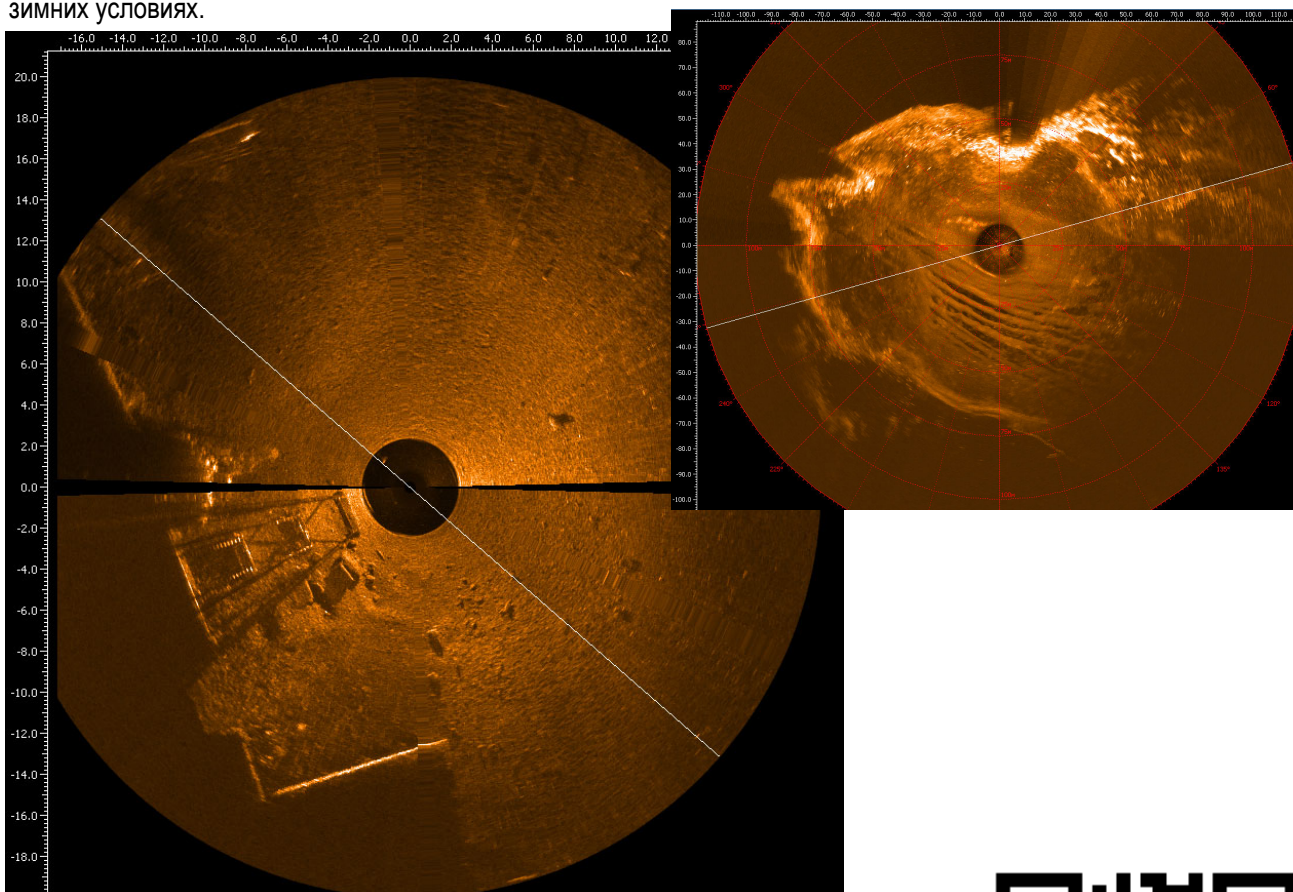
Привод представляет собой устройство, работающее под управлением программы HYScan (далее HS), и управляет вращением электромотора привода по скорости и направлению. HS задает режим работы привода, скорость вращения, направление вращения, сектор вращения, а привод формирует для HS текущий угол положения и текущее состояние.

Применяется при съемке поверхности дна акватории подо льдом а также под под стационарными объектами (платформами, переправами и т.д.).

Управление приводом осуществляется по интерфейсу RS485, привод подключается к PC совместимому ноутбуку с операционной системой Microsoft® Windows® к порту USB через переходник RS485/USB, входящий в комплект.

Программа HS входит в комплект поставки гидролокатора.

С помощью ГКО эффективно производить работы по диагностике подводных переходов, выполнять обследование причальных стенок, мостовых опор, свай, контролировать подводную укладку трубопровода в траншею. ГКО может применяться в условиях, где невозможно применение ГБО по причинам малой глубины, стесненных условий, не позволяющих движение и маневрирование судна, а также в зимних условиях.



### ОБЛАСТИ ПРИМЕНЕНИЯ

- Поиск объектов со льда
- Инженерный и экологический мониторинг
- Научные проекты (геологические, археологические, экологические и т.д.)

### ОСОБЕННОСТИ

- Работа со льда или с неподвижных платформ
- Малые габариты и вес
- Питание от распространенных аккумуляторов



## Краткая спецификация SSU003

### Комплект поставки

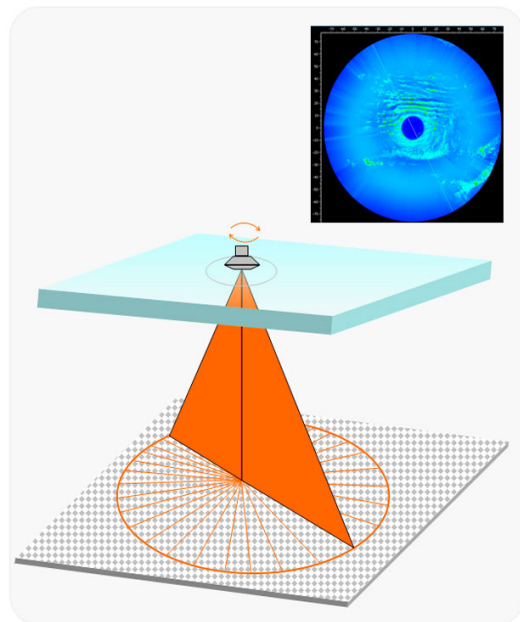
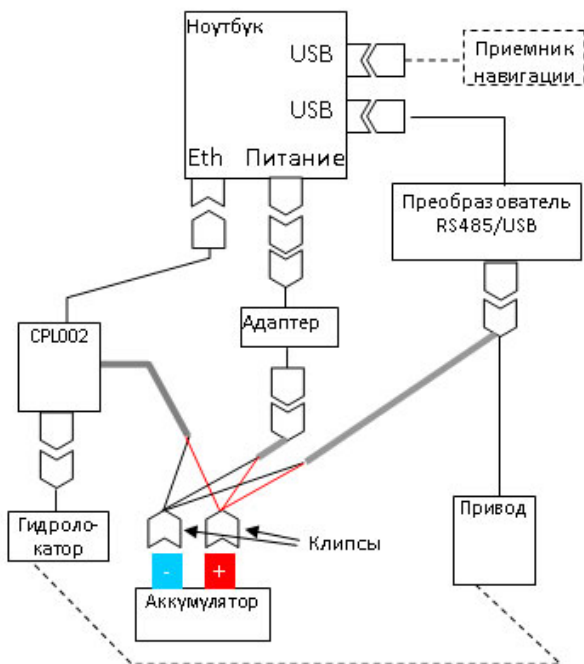
Привод	Совмещенный блок электроники и механики, интерфейс RS-485, корпус – алюминий, покрытие
Программное обеспечение (ПО)	Программа HyScan base (Windows). Обеспечивает сканирование и просмотр данных в реальном времени, запись и последующее воспроизведение, измерение параметров объектов, конвертация данных для дальнейшей обработки.
Документация	Руководство по эксплуатации
Входящие аксессуары	Тренога Крепление привода к треноге Штанга для крепления локатора Преобразователь RS-485/USB Клипсы для подключения к автоаккумулятору

### Дополнительные аксессуары и оборудование, ПО

Питание	Автоаккумулятор 12В; Li-ion аккумулятор 12,6В или 14,2В
Кабели	Удлинители, переходники
Интеграция	Мобильный комплект аксессуаров
Компьютер	PC совместимый компьютер (ноутбук)
Программы	ПО вторичной обработки

### Основные параметры

Сектор сканирования, град	10-360
Скорость сканирования, град/с	1-10
Совместимость с гидролокаторами серии Гидра™	H5s7E, H5se7, H5sf7
Напряжение питания, В	10-27
Макс. ток потребления, А	0,2
Масса, кг	0,8 (привод) 5 (комплект)
Длина штанги, м	1,2
Габариты, мм	D50x250 (привод без кабеля)
Условия работы	
Температура, град. С	-15..+50 (рабочая воздух); -10..+40 (рабочая вода) +5..+40 ( хранение)



Гидра™ является зарегистрированным товарным знаком, принадлежащим ООО "Экран" ([www.screen-co.ru](http://www.screen-co.ru)).



ЭКРАН  
НАУЧНО-ПРОИЗВОДСТВЕННАЯ ФИРМА

Россия  
Московская область, г. Жуковский  
[www.hydrasonars.ru](http://www.hydrasonars.ru)  
[info@hydrasonars.ru](mailto:info@hydrasonars.ru)  
Тел/факс: +7-495-790-7178