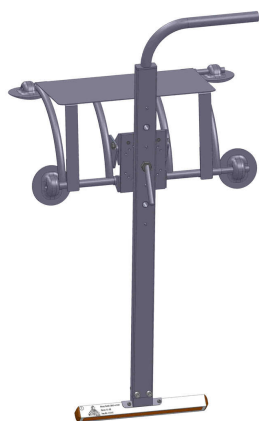




Мобильные гидролокационные комплексы серии Гидра4

Набор установочный для надувной лодки (модель КИТ001)

Спецификация



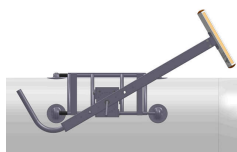
Набор установочный КИТ001 предназначен для мобильного (съёмного) или стационарного крепления блока антенн (БА) и других элементов комплекса в походном или рабочем положении с одного из бортов надувной лодки.

Для крепления и размещения используется (рис.1): кронштейн (1), штанга (2), столик (3) и фиксатор (4).

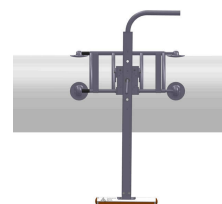
Кронштейн вставляется в рымы, приклеенные к баллону лодки.

БА устанавливается в нижней части штанги, которая крепится к кронштейну с помощью фиксатора в двух положениях – походном и рабочем. Штанга позволяет установить необходимое заглубление БА по высоте.

Столик используется для размещения блока приема-передачи (БПП) и других компонентов комплекса.



Походное положение



Рабочее положение

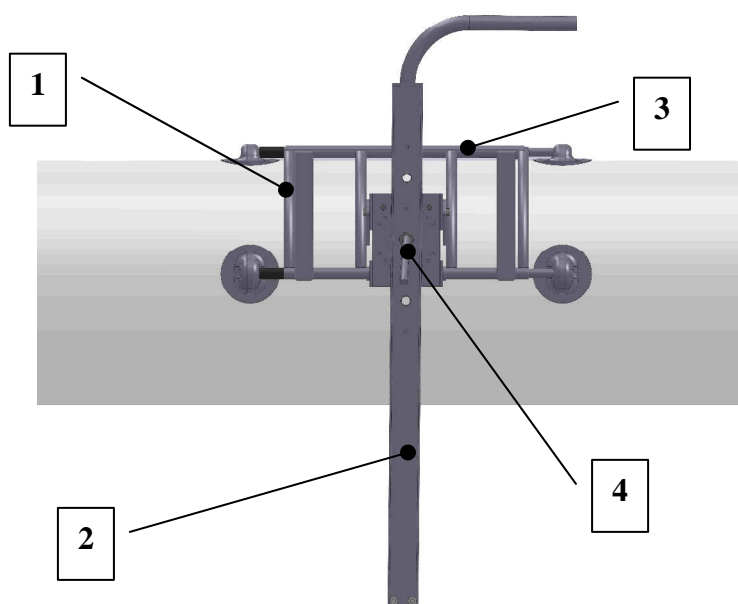
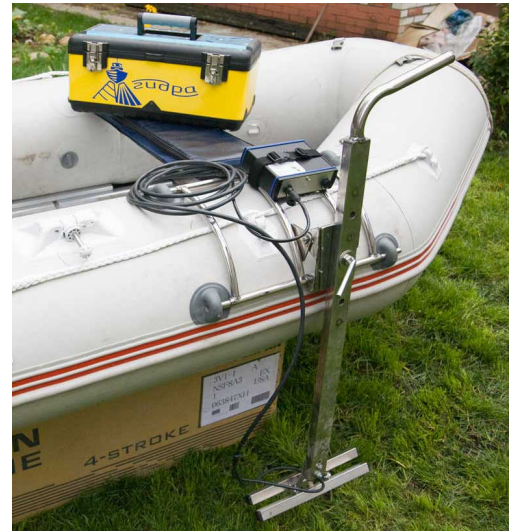


Рис1. Набор КИТ001

Таблица 1 – основные технические характеристики KIT001	
Параметр	Значение
Кол-во устанавливаемых БА	1
Тип устанавливаемых БА	Все исполнения БА комплекса Гидра4 (версии Light и Prof)
Диаметр баллона лодки, м	0,3..0,8
Сечение штанги, мм	50x25 (толщина стенок 2 мм)
Материал крепления	Нержавеющая сталь
Габариты, мм	50x25x850 (штанга)
Масса, кг, не более	8,5

Размещение и крепление

Набор может использоваться практически на любых надувных ПВХ/резиновых лодках.



Условия и комплект поставки

Обозначение при заказе (код заказа):

KIT001



Модель набора

В состав набора входит:

1. Штанга
2. Кронштейн
3. Столик
4. Фиксатор
5. Рым – 4 шт.
6. Инструкция

ПРИМЕЧАНИЯ. Возможно изменение длины штанги, конструкции (под заказ).

Срок поставки – одна неделя (склад), 4-8 недель (при отсутствии на складе).

Гарантия на поставляемое оборудование - 12 месяцев.

Дополнительная информация

Дополнительная информация о наборе, ценах и условиях заказа – на сайте www.hydrasonars.ru.



Гидра™ является зарегистрированным товарным знаком, принадлежащим ООО “Экран” (www.screen-co.ru).